

Gancho pesador



*Desde 1914
al servicio del mundo del pesaje.*



Funciones Operativas

- ✓ Visualización del peso.
- ✓ Ajuste del cero y del peso digital.
- ✓ Función de tara.
- ✓ Opción de desconexión automática, (5 min. inactividad).
- ✓ Opción especial de Pico o Hold.
 - Función de PICO, (visualiza y mantiene el máximo valor de peso alcanzado).
 - Función de HOLD, (mantiene bloqueado el peso visualizado).

Características técnicas

- ✓ Carrocería robusta.
- ✓ Célula de carga de acero inoxidable.
- ✓ Resistencia mecánica de la célula a la sobrecarga sin alteraciones, superior a 200) f.s.
- ✓ Grado de seguridad 5.
- ✓ Capacidad de 300, 600, 1.000, 3.200, 6.300 y 10.000 kg.
- ✓ Temperatura de trabajo de -5°C a +40°C.
- ✓ Visualización con visor de cristal líquido de 5 cifras.
- ✓ Señalización de carga de batería
- ✓ Precisión $\pm 0.1\%$ respecto al fondo de escala.

Especificaciones eléctricas

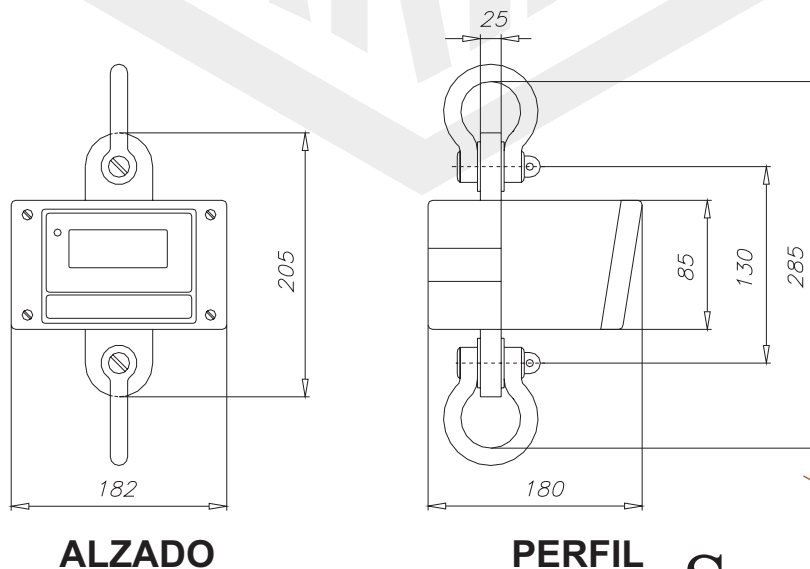
- ✓ Batería interna: 3 Baterías alcalinas, (3 pilas AA).
- ✓ Autonomía: 150 horas aprox.
- ✓ Cargador: Aparte, (opcional).

Control remoto

- ✓ El mando a distancia permite ejecutar la función ENCENDIDO/TARA sobre el instrumento desde una cierta distancia, sin la necesidad de ejecutarlo directamente en el pulsador del instrumento.

Cuadro dimensiones gancho pesador

- ✓ Dimensiones aproximadas para equipo de 3.200 kg de capacidad expresadas en milímetros.



CAT.101 - Rev.01 - Nov.04

Miembro de la Asociación
Española de Coordinación
de la Industria del Pesaje

Aecip



Registro de Control Metroológico:

10-M-007-R

Sorribes
B A S C U L A S

C/ Alcalde Fatás, 8-10 / Apto. Correos 39
50410 Cuarte de Huerva. Zaragoza
Tel: 976 503 398 - 976 503 298
Fax: 976 504 862
e-mail: sorribes@sorribes.com
<http://www.sorribes.com>