


Gancho pesador



*Desde 1914
al servicio del mundo del pesaje.*



Funciones Operativas Visor S-120

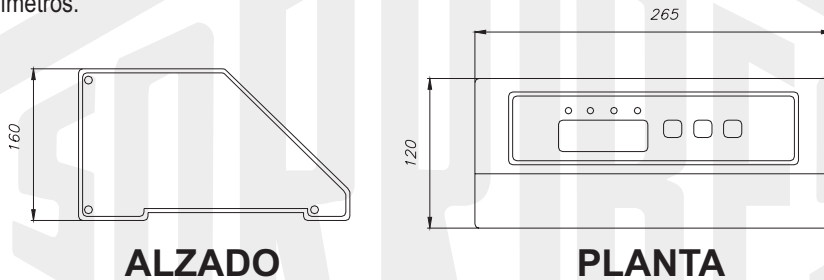
- ✓ Tara.
- ✓ Bloqueo de tara.
- ✓ Visualización de peso bruto.
- ✓ Visualización de peso máximo.
- ✓ Acumulación de pesadas.
- ✓ Totalización de pesadas.

Características Visor S-120

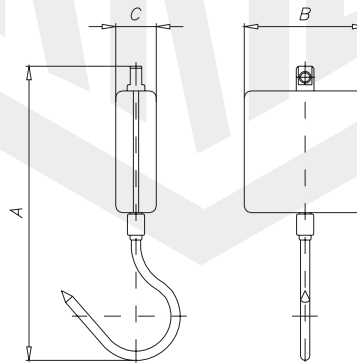
- ✓ Armazón de acero inoxidable AISI 304, frontal de silicona.
- ✓ Peso 3,5 kg.
- ✓ Teclado de 3 teclas.
- ✓ Conectores:
 - Una entrada célula.
 - Un repetidor, (cuando se pide la opción).
 - Una salida RS-232 para impresora, (canal 1).
 - Una salida RS-232 para PC, (canal 2).
- ✓ Display de LEDS.

Dimensiones Visor S-120

- ✓ Dimensiones en milímetros.



Cuadro dimensiones gancho pesador



Capacidad Kg.	Division E.	Número de divisiones	Número de células	Dimensiones mm.		
				A	B	C
150	50	3000	1	435	180	60
300	100	3000	1	435	180	60

Dimensiones aproximadas

CAT.98 - Rev.01 - Nov.04

Miembro de la Asociación Española de Coordinación de la Industria del Pesaje

Aecip



Registro de Control Metroológico:

10-M-007-R

Sorribes
B A S C U L A S

C/ Alcalde Fatás, 8-10 / Apto. Correos 39
50410 Cuarte de Huerva. Zaragoza
Tel: 976 503 398 - 976 503 298
Fax: 976 504 862
e-mail: sorribes@sorribes.com
http://www.sorribes.com