

Impresora EPSON TMU-220



BASCULAS SORRIBES
CUARTE DE MUERVA ZARAGOZA
TFNS 900 000 000

FECHA: 06-22-01
HORA: 14:19
ALBARAN NUMERO: 5

MATRICULA: 574
PRODUCTO:

CLIENTE:

PROVEEDOR:

UNICA PESADA:
FECHA: 06-22-01
Kg.: 10000

BRUTO kg: 10000

MATRICULA: 20857BJ
PRODUCTO:
CLIENTE:
PROVEEDOR:
UNICA PESADA: 21
FECHA: 07-02-01 HORA: 10:21
Kg.: 10000

BRUTO Kg: 10000



*Desde 1914
al servicio del mundo del pesaje.*

Condiciones de operación

- ✔ Temperatura de funcionamiento: Entre 0°C y + 50°C.
- ✔ Humedad: De 10% a 90% RH.

Especificaciones para el papel

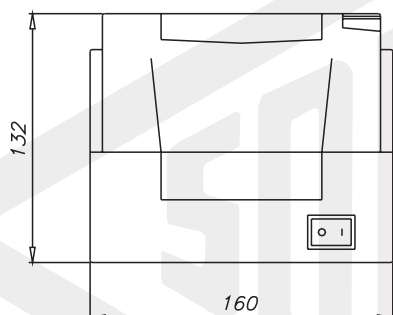
- ✔ Anchura del papel: 76 +/- 0.5 mm..
- ✔ Diámetro exterior del rollo máximo: 83 mm.
- ✔ Grosor de papel: 0.06 a 0.085 mm.

Características técnicas

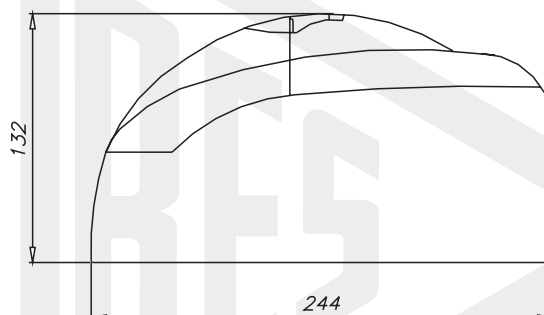
Método de impresión:	Impacto matricial.
Velocidad de impresión:	4.7 Líneas/s a 40 columnas. 6.0 Líneas/s a 16 columnas.
Dirección de impresión:	Unidireccional o bidireccional.
Columnas:	40/42 o 33/35
Anchura de impresión:	89.6 mm.
Interfaces:	De serie RS-232 o RS-485.
Capacidad de copia:	1 original y 1 copia.
Alimentación:	Alimentador externo.
Peso:	2,3 kg. aprox.
Consumo:	Aprox. 31 W.

Dimensiones

- ✔ Medidas expresadas en milímetros.



ALZADO



PERFIL

Ticket muestra

```
CUARTE DE HUERVA
TEL 976 50 33 98

FECHA: 15-10-1999
HORA: 13:46
ALBARAN NUMERO: 9

MATRICULA: Z10002
PRODUCTO 1 TRIGO

CLIENTE: 1 BARCO

PROVEEDOR:

UNICA PESADA: B1
FECHA: 15-10-1999 HORA: 13:45
Kg.: 48440

BRUTO kg: 48440
TARA kg: 11000
NETO kg: 37440
```

Nota

Epson es una marca comercial registrada de Seiko Epson Corporation.
BÁSCULAS SORRIBES utiliza el nombre del producto únicamente con fin identificativo y renuncia a todos los derechos sobre este.