

Instalación Monedero



*Desde 1914
al servicio del mundo del pesaje.*

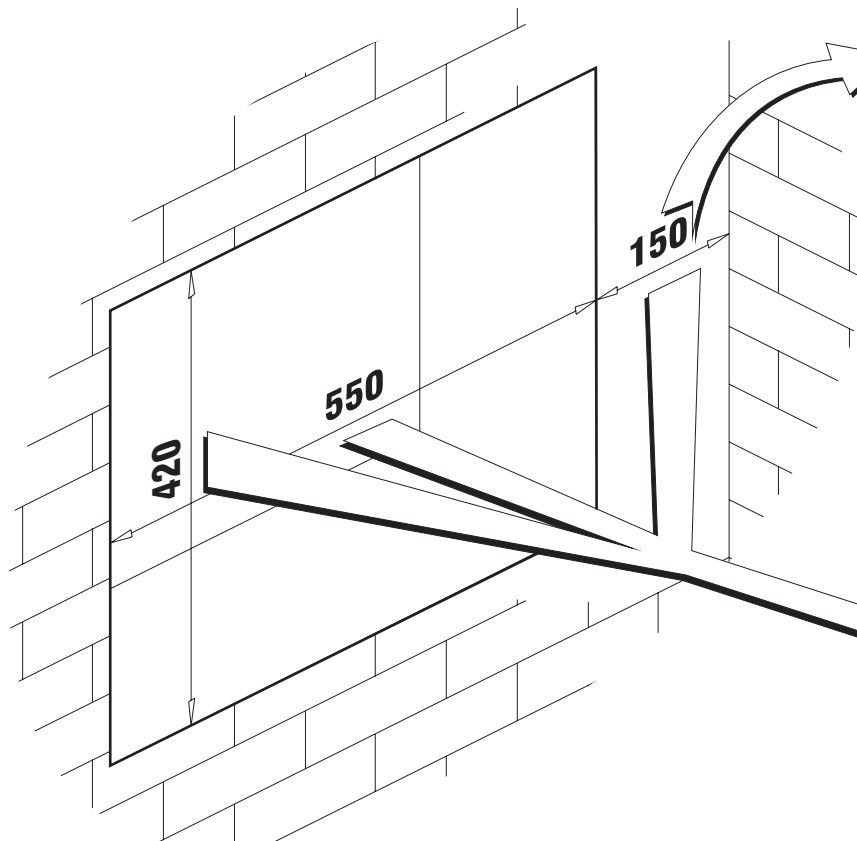


Detalle montaje monedero

Dimensiones del hueco

Previo al montaje del monedero es necesario realizar un hueco en la pared para poder empotrar correctamente el monedero en la pared donde vaya colocado.

Las dimensiones del hueco a ejecutar son las siguientes:



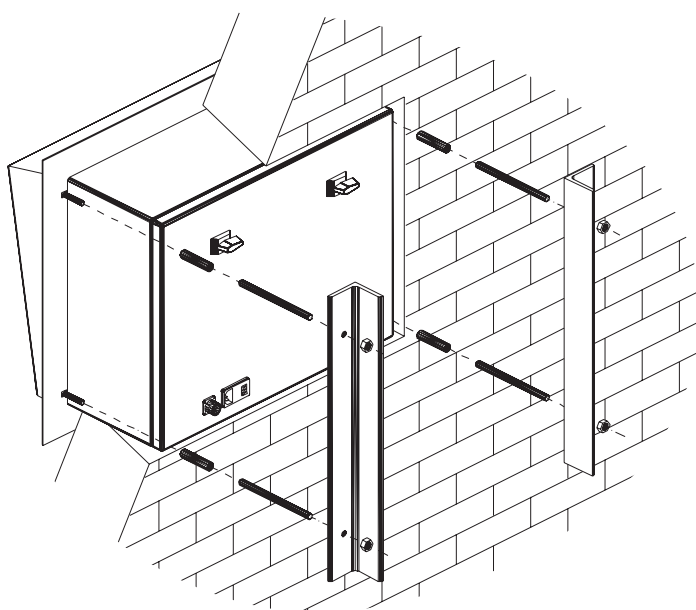
NOTA:

Debe de existir alrededor del monedero un espacio libre no inferior a **150mm.**, para poder realizar correctamente el embridado del mismo.

NOTA:

Todas las **medidas** expresadas en mm.

Embridado del monedero



Una vez realizado correctamente el hueco en el muro, un operario de BÁSCULAS SORRIBES procederá al montaje del monedero embridándolo mediante unos perfiles metálicos atornillados al equipo.

Una vez montado y embridado, el monedero quedará listo para poder ser utilizado por el cliente.

CAT.48 - Rev.02 - Nov.04

Miembro de la Asociación Española de Coordinación de la Industria del Pesaje

Aecip



Registro de Control Metrológico:

10-M-007-R

Sorribes
B Á S C U L A S

C/ Alcalde Fatás, 8-10 / Apto. Correos 39
50410 Cuarte de Huerva. Zaragoza
Tel: 976 503 398 - 976 503 298
Fax: 976 504 862
e-mail: sorribes@sorribes.com
<http://www.sorribes.com>