

# Macrodisplay LED

---



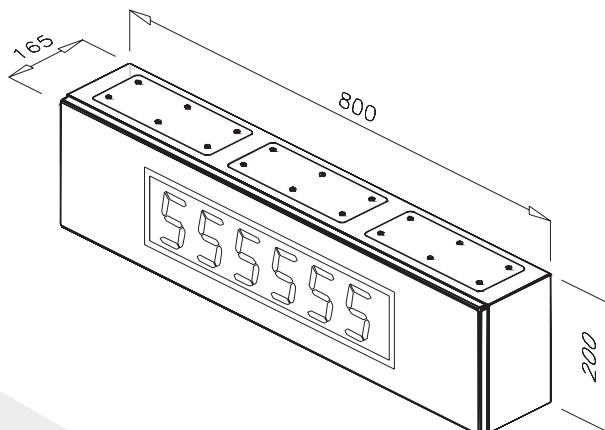
*Desde 1914  
al servicio del mundo del pesaje.*



## Características Técnicas

- ⇒ 6 Dígitos de 7 segmentos de color rojo de alta luminosidad.
- ⇒ Altura real del dígito 100 mm.
- ⇒ Comunicación enlace RS-232. Posibilidad de RS-485.
- ⇒ Disponibles varios protocolos de comunicación para diferentes fabricantes de visores electrónicos, (Campesa, Mobba, Hbm, Avery...)
- ⇒ Posibilidad de adaptar protocolos de comunicación para otros fabricantes de visores electrónicos.
- ⇒ Alimentación a 220 Vac.
- ⇒ Caja metálica con protección frontal de metacrilato rojo.

## Dimensiones



## Aplicaciones

- ⇒ Visualización de solo peso a gran distancia.
- ⇒ Adecuado para un usuario alejado del visor de pesaje.
- ⇒ Ideal para recintos interiores.

## Especificaciones RS-232

Nº Pin	Función	Descripción	Conectar a ...
2	RXD	RS-232 Recepción	Línea transmisión Visor de peso
3	TXD	RS-232 Transmisión	Línea recepción Visor de peso
5	GND	RS-232 Masa digital	Masa digital Visor de peso

Velocidad
150 baudios
300 " "
600 " "
1200 " "
2400 " "
4800 " "
9600 " "

- ⇒ Bit de datos: 7, 8 bits.
- ⇒ Bit de stop: 1, 2 bits.
- ⇒ Paridad: Ninguna, Par, Impar.
- ⇒ Distancia máxima: 25 m., recomendada para RS-232.