


Visor L-120



*Desde 1914
al servicio del mundo del pesaje.*



Descripción general

- ✓ El visor L-120 es un visor electrónico sencillo de tipo industrial con un visualizador digital de peso.
- ✓ El visualizador es una pantalla de cristal líquido de siete segmentos (LCD), y existe como opción un visualizador retroiluminado.
- ✓ La altura de los dígitos permite que el valor mostrado pueda ser leído desde cualquier ángulo y a una distancia considerable.
- ✓ Otras opciones incluyen RS 232, salida paralela, detecciones y lb/kg para América del Norte.

Características técnicas

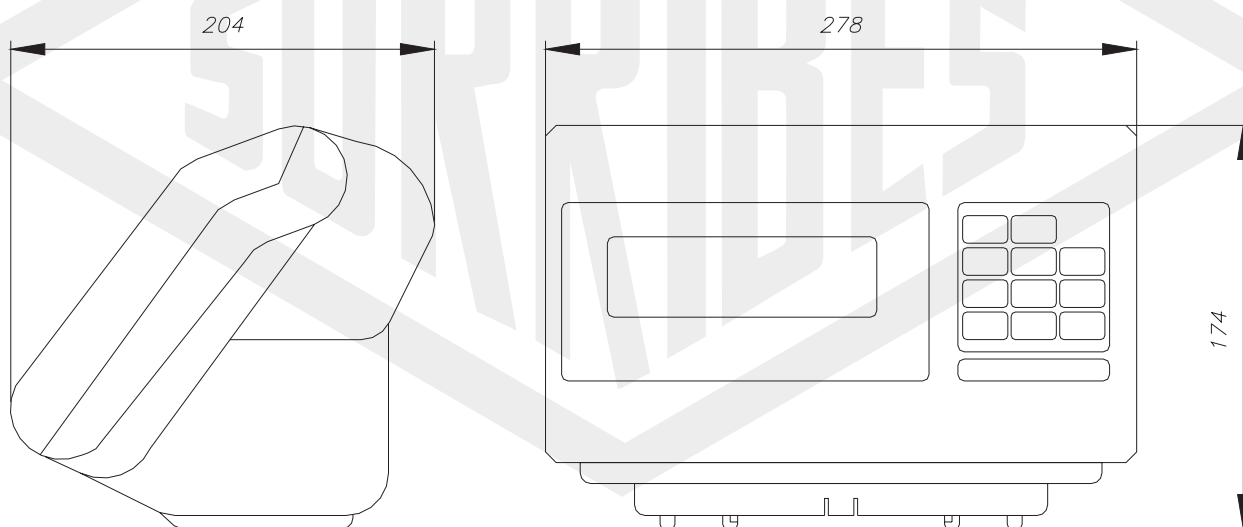
- ✓ 3000 divisiones OIML.
- ✓ Temperatura de funcionamiento: 0°C a +40°C.
- ✓ Temperatura de almacenaje: -10°C a +50°C.
- ✓ Acabado en plástico de alta resistencia.
- ✓ Alimentación:
 - 6 pilas alcalinas de tamaño 'D' (MN1300/LR20) de 1,5 V.
 - Una batería interna recargable sellada.
 - Adaptador externo a la red 220V, 50 Hz.

Funciones

- ✓ Comprobación de peso. (Límite de peso alcanzado).
- ✓ Totalización.
- ✓ Cero.
- ✓ Tara.
- ✓ Cuenta piezas. (Selección de muestra 10, 20, 50 y 100).
- ✓ Teclado táctil.
- ✓ Zumbador acústico integrado.
- ✓ Indicador de batería baja.
- ✓ Indicación en el display de las unidades de peso, (lb o kg).

Dimensiones

- ✓ Medidas expresadas en milímetros.



Miembro de la Asociación
Española de Coordinación
de la Industria del Pesaje

Aecip



Registro de Control Metroológico:

10-M-007-R

Sorribes
B A S C U L A S

C/ Alcalde Fatás, 8-10 / Apto. Correos 39
50410 Cuarte de Huerva, Zaragoza
Tel: 976 503 398 - 976 503 298
Fax: 976 504 862
e-mail: sorribes@sorribes.com
<http://www.sorribes.com>