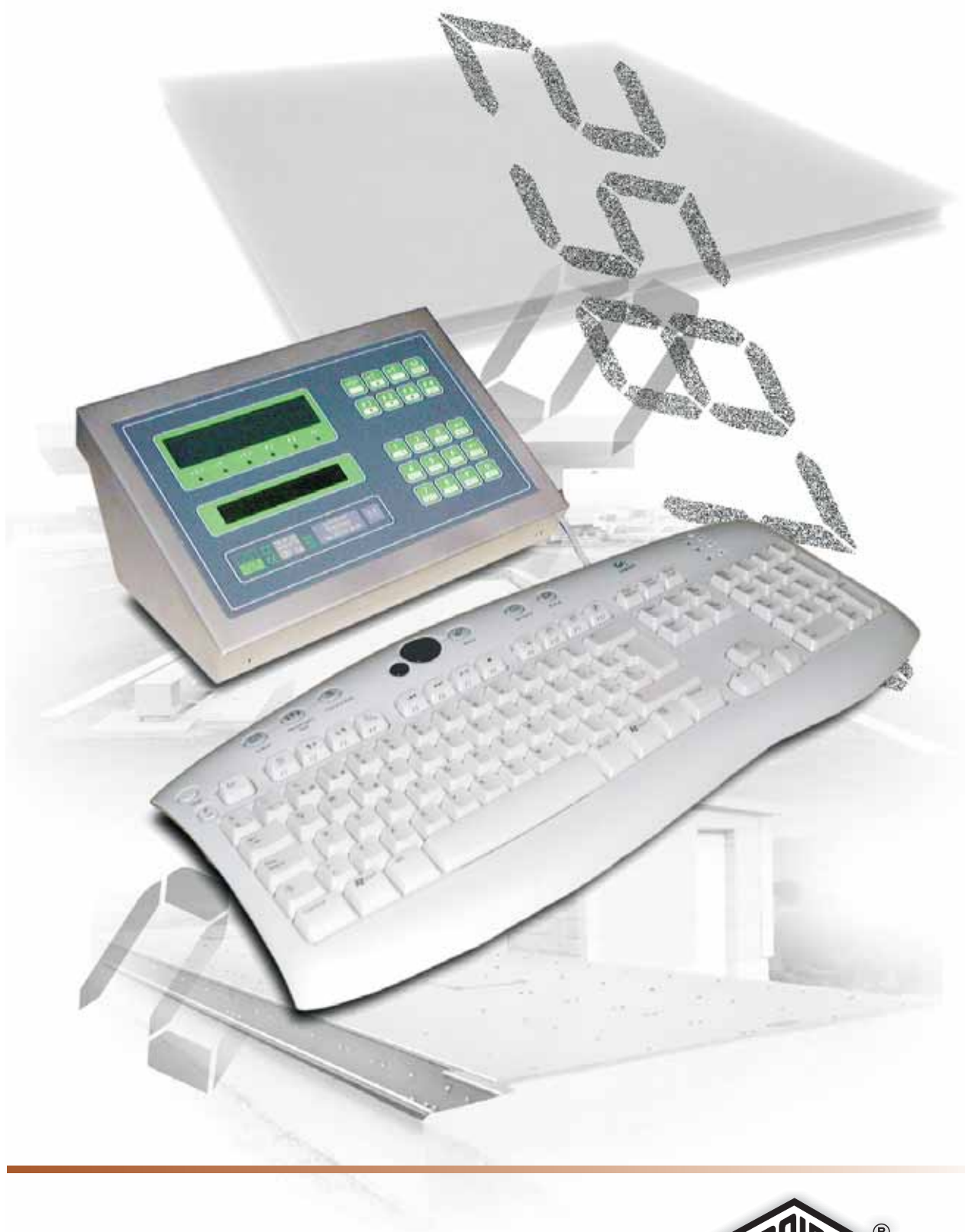


Visor TR-60 con teclado



*Desde 1914
al servicio del mundo del pesaje.*

Funciones Operativas

- ✓ Tara, destara y tara manual.
- ✓ Autocero configurable y cero manual.
- ✓ Ajuste digital: Cero, ganancia y fondo de escala.
- ✓ Fracción programable independiente de ajuste.
- ✓ Registros de pesadas en memoria.
- ✓ Base de datos configurable, (RAM 128):
Producto, cliente, matrícula, tara, peso unitario, etc...
- ✓ Tickets de pesada configurables.
- ✓ Listados diversos, (producto/proveedor/cliente/...).
- ✓ Bibáscula, (opcional).
- ✓ Configuración canales de comunicación.
- ✓ Cabecera de ticket programable.
- ✓ Reloj interno, (programación de fecha y hora).
- ✓ Desconexión backlight LCD programable.
- ✓ Programación mensaje de inicio, (nombre, tel...

Características Técnicas

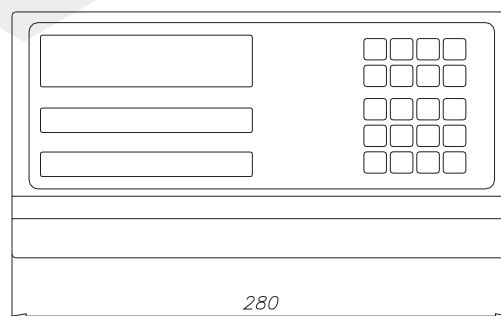
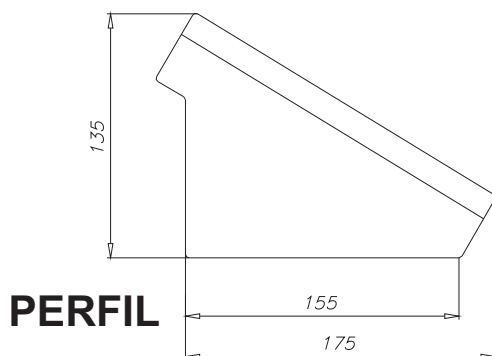
- ✓ Display peso: LCD 6 dígitos de 14 mm. retroiluminado.
- ✓ Display datos: LCD 24 x 2 retroiluminado.
- ✓ Indicadores LCD: Net, gross, Kg, g, lb, oz, bat, tara, piezas.
- ✓ Indicadores LED: Cero, tara, tara fija, bás. 1, bás. 2, aux.
- ✓ N° de teclas: 20 (funciones y caracteres alfanuméricos).
- ✓ Conector báscula (1), (conector báscula 2 opcional).
- ✓ Conector RS232C (1), (conector RS232C 2 opcional).
- ✓ Conector alimentación.
- ✓ Conector PS2, (teclado PC).
- ✓ Conector RS485 y Entradas/Salidas opcional.
- ✓ Interruptor On/Off.
- ✓ Caja sobremesa/ mural en acero inoxidable.
- ✓ Alimentador: 12 Vcc / 800 mA (incluido).
- ✓ Peso aproximado: 2,95 kg.

Características Eléctricas

- ✓ Tensión de alimentación de célula: 5V.
- ✓ Sensibilidad de célula: De 0,5 mV/V a 6 mV/V.
- ✓ Conversor de 24 bits, (16.777.216 puntos).
- ✓ Precisión: 3.000 divisiones o programable hasta 60.000, (estables).
- ✓ Velocidad de lectura: 10 conv./seg.
- ✓ Máximo n° de células de carga: 8 (de 350 Ohm) por báscula.
- ✓ Mínima impedancia de entrada: 43 Ohm.
- ✓ Fondo de escala: Programable de 0,3 a 150.000 Kg.
- ✓ Margen autocero: 4% del fondo de escala.
- ✓ Peso muerto, (offset de cero): 75% del fondo de escala.
- ✓ Máxima tara sustractiva: 100% del fondo de escala.
- ✓ Error de linealidad: 7 ppm del fondo de escala.
- ✓ Deriva de ganancia: 1 ppm/°C.
- ✓ Deriva de cero: 15 nV/°C.
- ✓ Tiempo de recuperación de cero: Programable.
- ✓ Tensión de alimentación: 7,5 a 24 Vdc.
- ✓ Consumo aprox.: De 60 mA (1 célula) a 700 mA (16 células).
- ✓ Temperatura de funcionamiento: -10 a 40°C.
- ✓ Protección RFI: Según norma EN-45501.

Dimensiones

- ✓ Medidas expresadas en milímetros.



ALZADO